

FICHA TÉCNICA / TECHNICAL DATA
FORNO (encastrable):

DIMENSIONES CRISTAL HOGAR/ FIREPLACE GLASS MEASUREMENT: 554 x 316 mm

DIMENSIONES CRISTAL HORNO/ OVEN GLASS MEASUREMENT: 554 x 434 mm

PESO / WEIGHT: 173 Kg

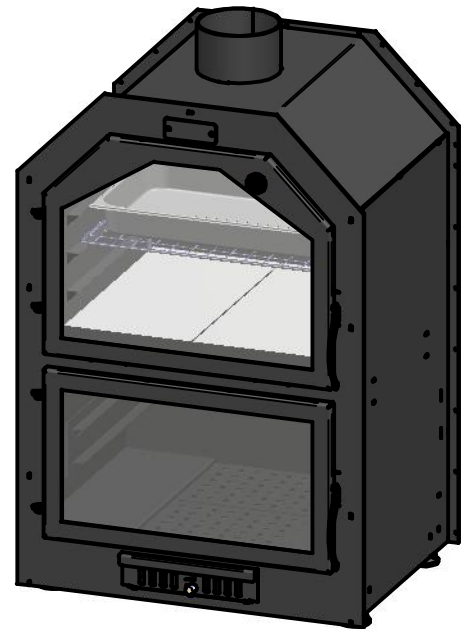
POT.NOMINAL/NOMINAL POWER: 16,7 KW

RENDIMIENTO/EFFICIENCY: 80 %

COMBUSTIBLE LEÑA / WOOD BURNING

NORMA / STANDARD: EN 13240

DEPRESION EN EL TIRO: 5 A 12 Pa



	Fecha	Nombre	Sistema 	<h1>Ferlux</h1>
Dibujado	25/06/14	E.R.C.		
Comprob.				
Revisión		01		
Escala	DESIGNACIÓN			Tolerancias generales
	FORNO (mod. ENCASTRABLE)			EN 22768-1 (m)
Archivo: ficha tecn. FORNO 60-R1 (encastrable).dft				Hoja 1 de 1